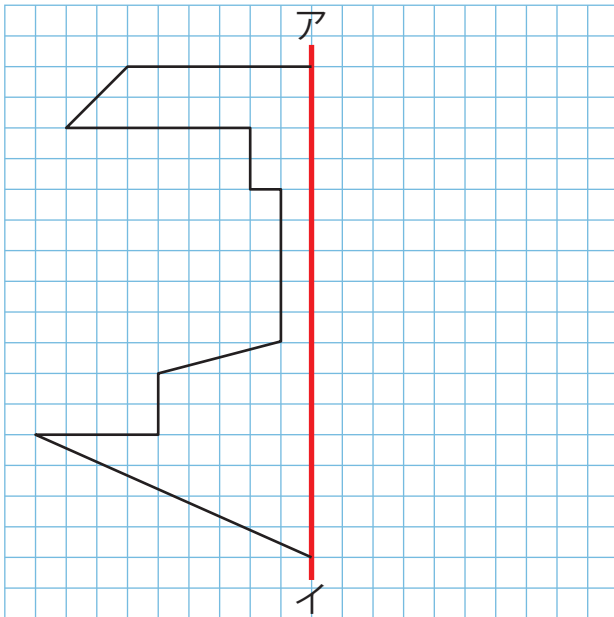
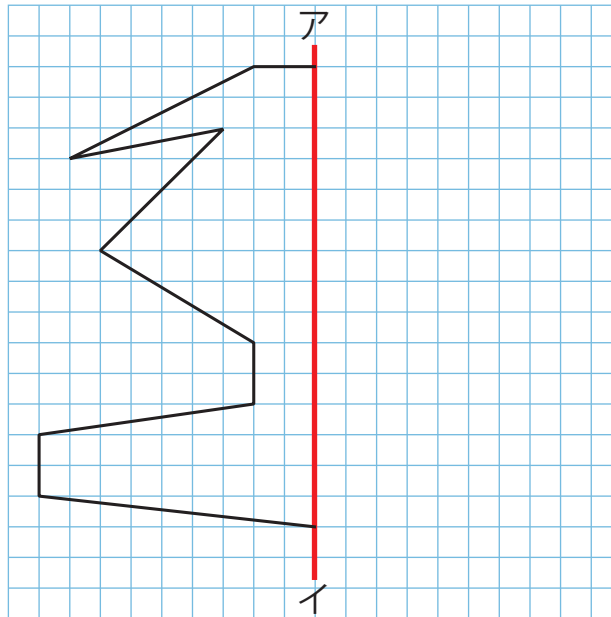


直線アイが^{たい しょう}対称の軸となるように、^{せん たい しょう}線対称な図形をかきましょう。

1



2



3

